

Ersatzteilkatalog

Spare parts list

PALUX Topline Thermik

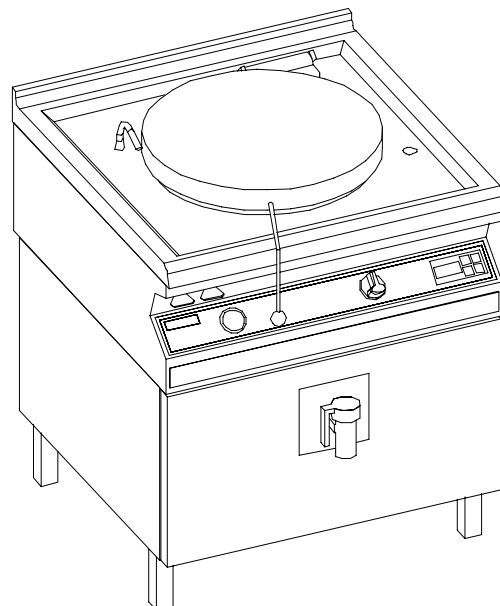
Topline Kochkessel 80 Liter



PLATON SERVICE

8 (800) 500-34-41

www.platonservice.com



PALUX

Dieser Ersatzteilkatalog ist gültig

– für Geräte ab Baujahr ca. 6.1999

Typenübersicht

Bezeichnung	Artikel-Nr.
Topline Kochkessel 80 Liter, 400 V 3N, 15,6 kW	690570



PLATON SERVICE

8 (800) 500-34-41

www.platonservice.com

Inhaltsverzeichnis

Baugruppe

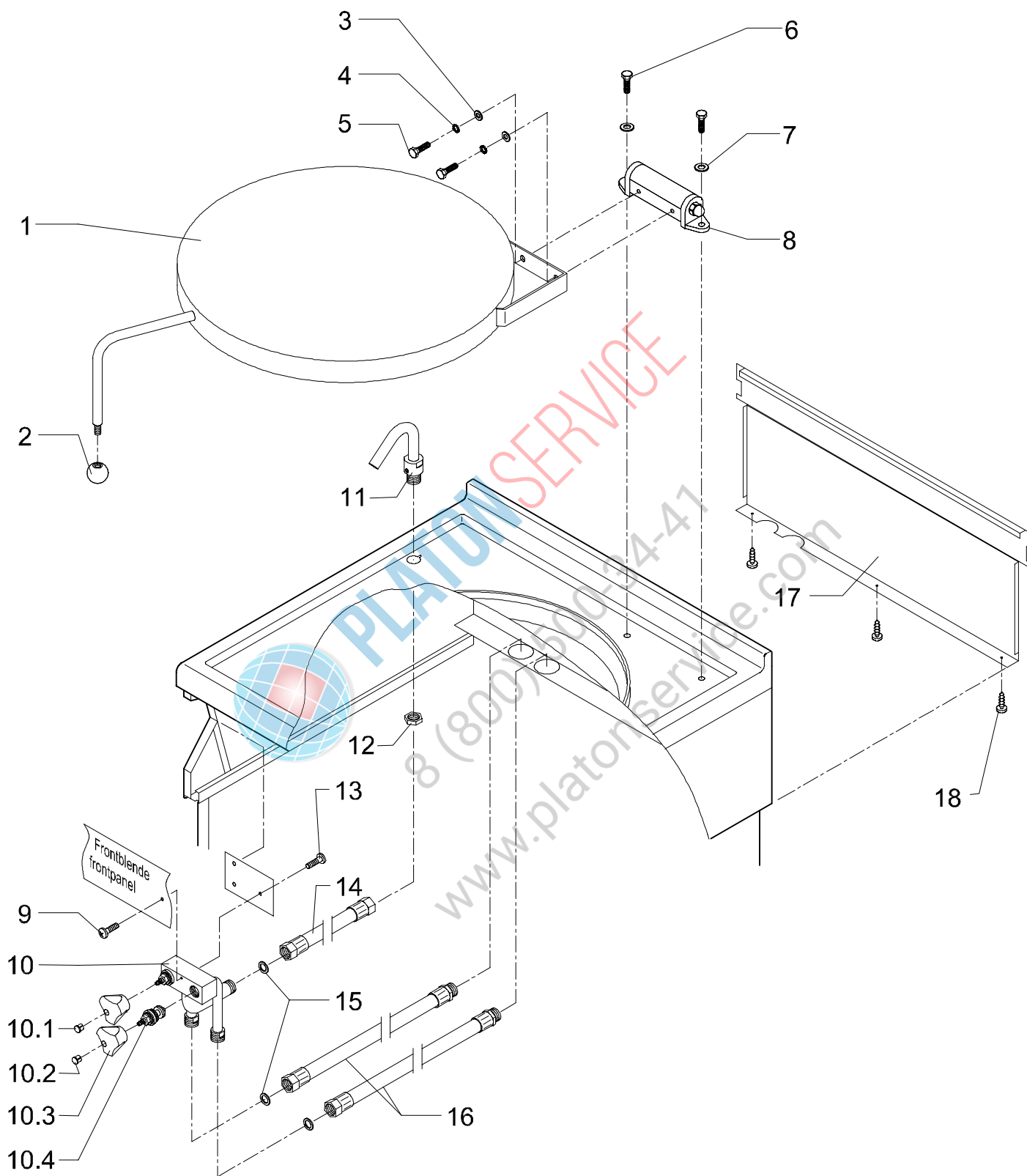
Seite

Topline Kochkessel	Deckel, Wasserzulauf, Rückwand	4
Topline Kochkessel	Kesselablauf, Oberteilablauf	6
Topline Kochkessel	Sicherheits-, Überdruckventil, Heizkesselbefüllung	8
Topline Kochkessel	Dampfentlüftung, Druckschalter	10
Topline Kochkessel	Heizung	12
Topline Kochkessel	Frontblende oben, Druckmessgerät, Prozessregler	14
Topline Kochkessel	Elektrokasten	16



PLATON SERVICE
8 (800) 500-34-41
www.platonservice.com

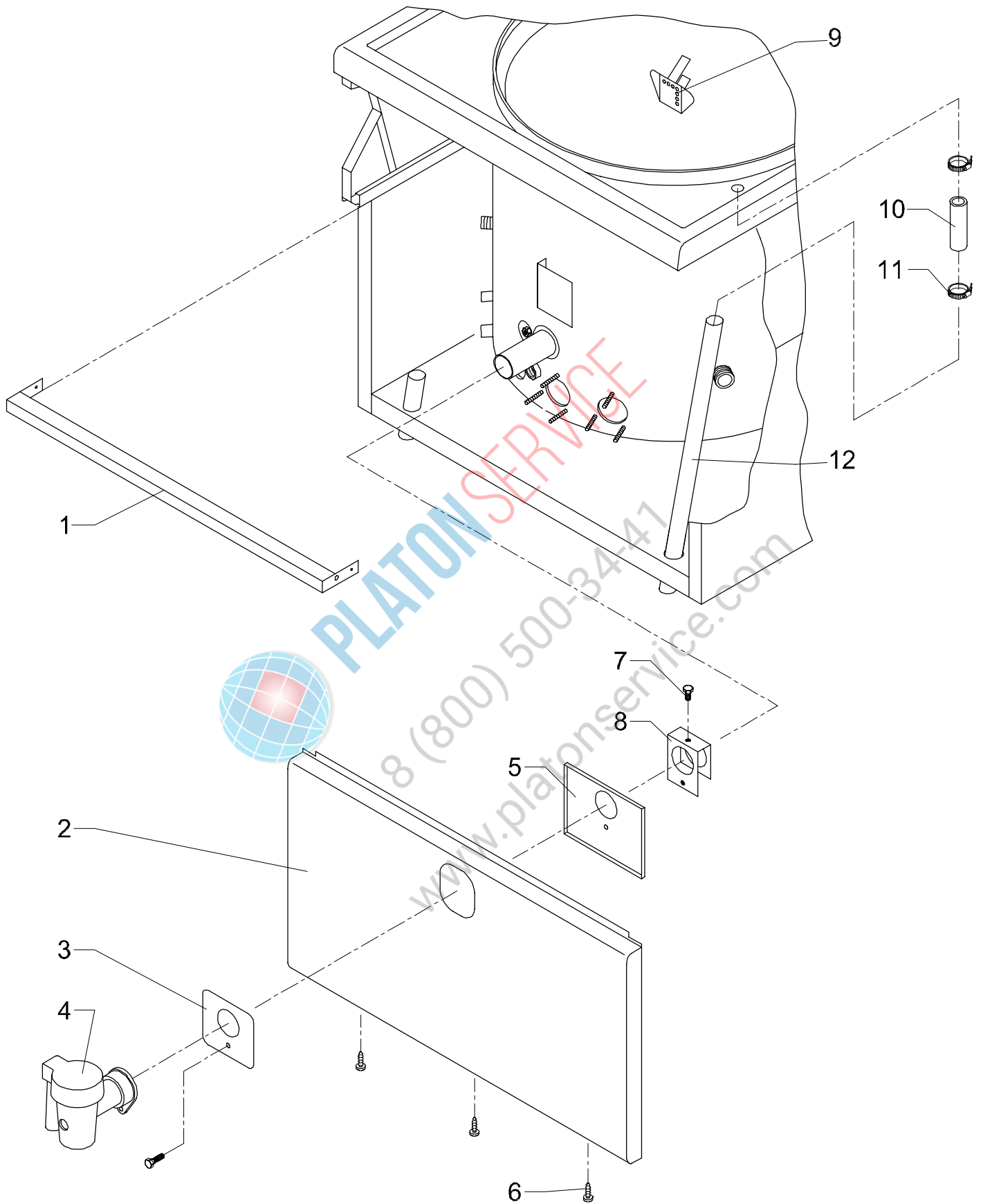
Topline Kochkessel Deckel, Wasserzulauf, Rückwand



Topline Kochkessel Deckel, Wasserzulauf, Rückwand

Pos.	Sach-Nr.	Teile Benennung	Description
1	695300	Deckel kpl. Topline Kochkessel	lid
2	702404	Kugelknopf Bakelit D40 M10 DIN 319	ball bearing
3	001325	U-Scheibe A 8,4 1.4301 DIN 125	washer
4	012564	Faecherscheibe A8 1.4301 DIN 6798	serrated lock washer
5	194050	Schraube M 8x20 1.4301 DIN 933	screw
6	696315	Schraube M10x40 1.4301 DIN 933	screw
7	012602	U-Scheibe A 10,5 1.4301 DIN 125	washer
8	702382	Drehgelenk Deckel Kochkessel	
9	333905	Linsenschraube M4x8 1.4301	oval-head srew
10	704156	Mischventil bearb Kochkessel 80L	mixer tap
10.1	736228	Druckknopf rot	
10.2	736198	Druckknopf blau	
10.3	736236	Haubengriff dreikant	
10.4	736171	Ventiloberteil 3/4 Zoll	
11	702366	Wassereinlauf schwenkbar 3/4 Zoll	water inlet tipe
12	063428	Mutter SW 32 R3/4 Zoll	nut
13	003743	Schraube M5x10 1.4301 DIN933	screw
14		Schlauchverbindung 600, flexibel	hose
15	702412	Dichtung 3/4 Zoll	seal
16		Schlauchverbindung 1200, flexibel	hose
17	695572	Rueckwand Geraet Kochkessel	rear panel
18	031720	Blehschr. B3,9x9, St. Chr. DIN 7981	sheet-metal screw
			

Topline Kochkessel Kesselablauf, Oberteilablauf



Topline Kochkessel Kesselablauf, Oberteilablauf

Pos.	Sach-Nr.	Teile Benennung	Description
1	695637	Querstrebe	
2	695289	Blende vorn Kochkessel	cover
3	696552	Blende vorn Entleerung	cover
4	702293	Sicherheits-Auslaufhahn	
5	696560	Blende hi Entleerung	cover
6	031720	Blechschr. B3,9x9, St. chr. DIN 7981	sheet-metal screw
7	251836	Schraube M 6x10 1.4301 DIN 933	screw
8	699543	Befestigung kpl.	mounting cpl.
9	702226	Auslaufsieb Kochkessel	
10		Gummikühlerschlauch D28	hose
11	354996	Schlauchschelle 25 - 40 mm	hose clip
12	695335	Ablaufrohr kpl	drain pipe cpl.

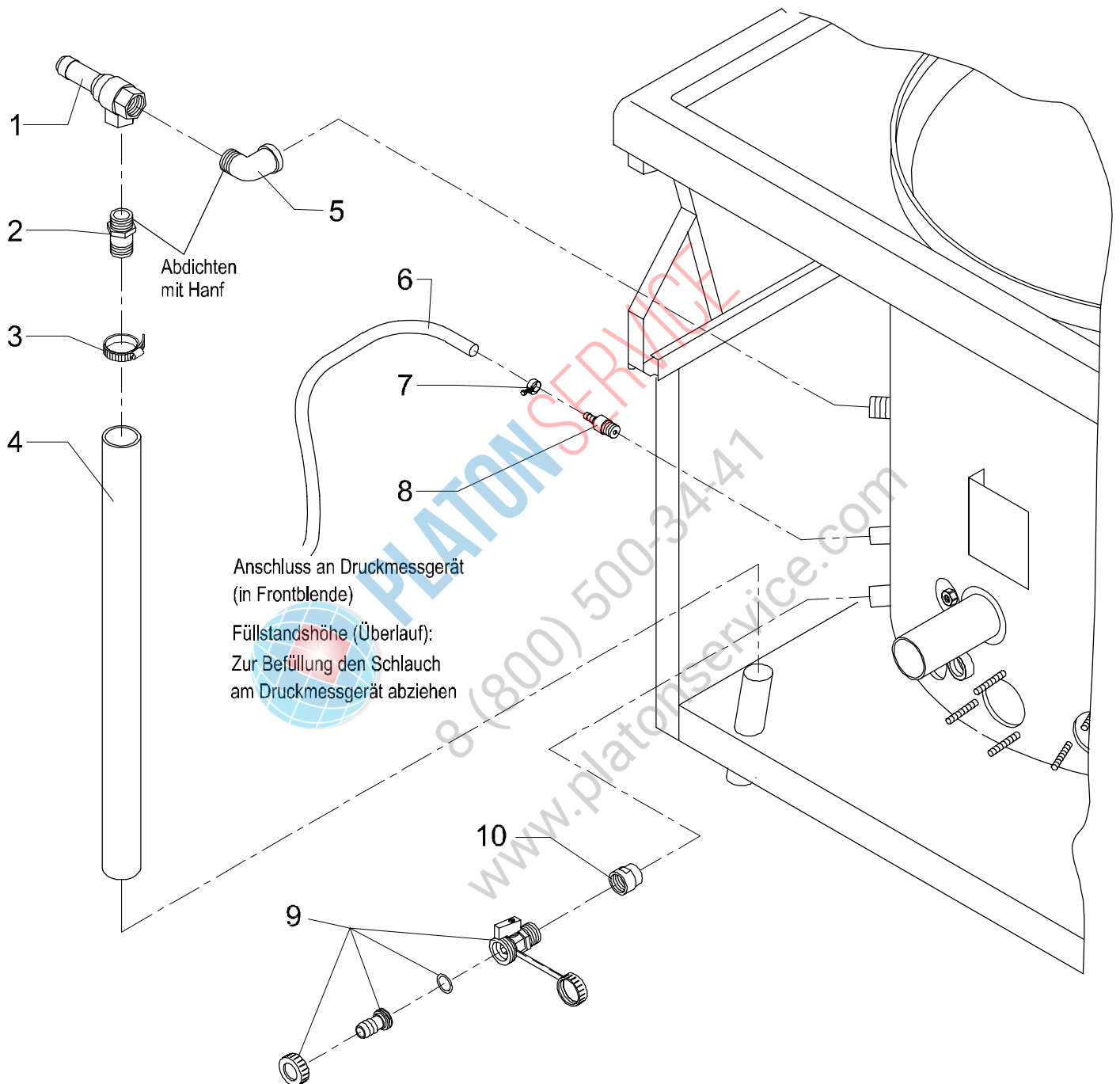


PLATON SERVICE

8 (800) 500-34-41

www.platonservice.com

Topline Kochkessel Sicherheits-, Überdruckventil, Heizkesselbefüllung



Topline Kochkessel Sicherheits-, Überdruckventil, Heizkesselbefüllung

Pos.	Sach-Nr.	Teile Benennung	Description
1	702420	Sicherheitsventil Kochkessel	safty valve
2	374474	Anschlussnippel (G1/2A-G1/2A)	conneting nipple cpl.
3	354996	Schlauschelle 25 - 40 mm	hose clip
4		Gummikühlerschlauch D28	hose
5		Winkel 90 Grad 1/2 Zoll	bracket 90 degrees
6	228036	Schlauch D 6 x D 11,5 Silic. uman. 8,0 BAR	hose
7	354996	Schlauschelle 25-40 mm	hose clip
8		Anschlussnippel	hose connector
9	702455	Kugelhahn mit Stutzen	ball valve
10		Durchflußkonstanthalter	



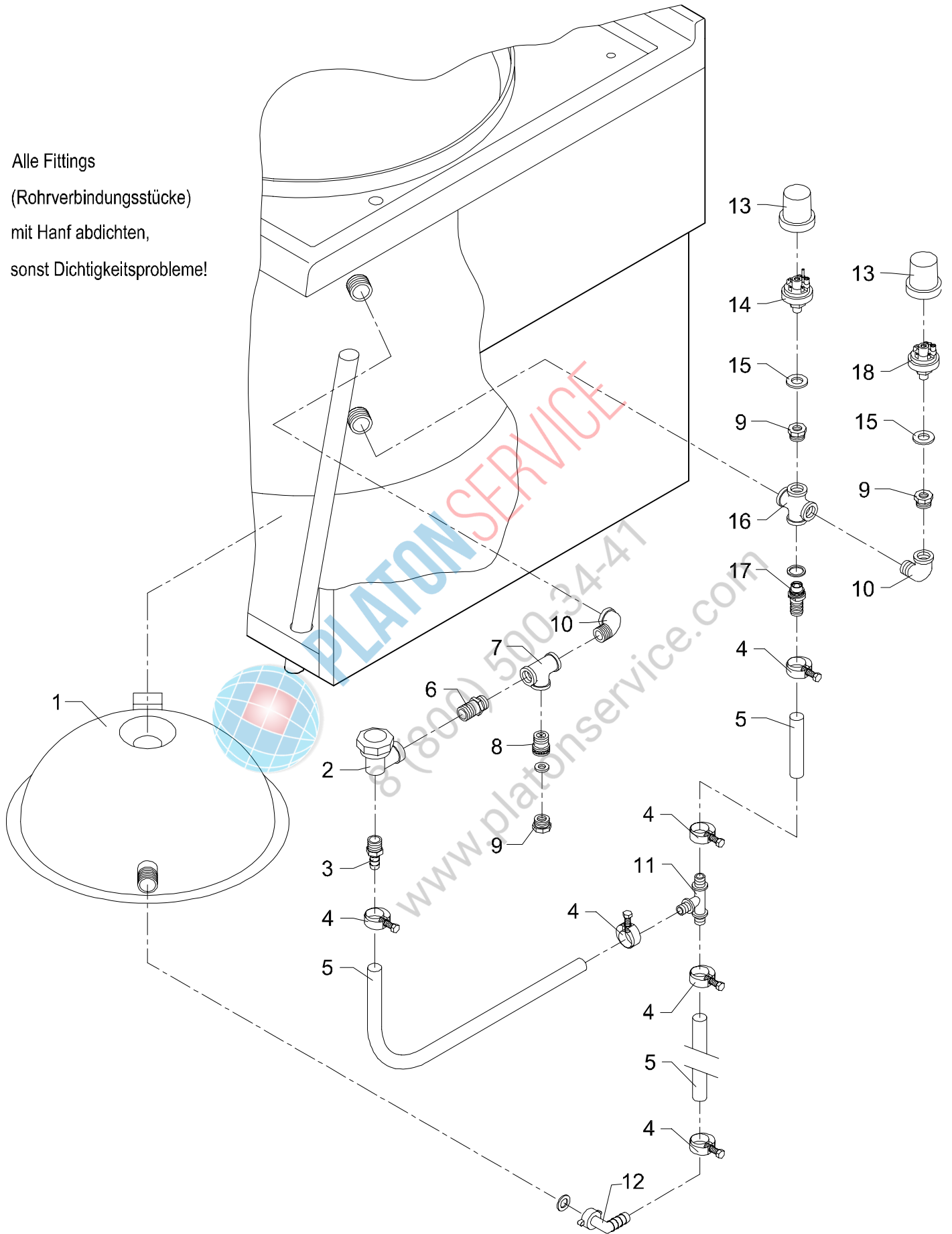
PLATON SERVICE

8 (800) 500-34-41

www.platonservice.com

Topline Kochkessel Dampfentlüftung, Druckschalter

Alle Fittings
(Rohrverbindungsstücke)
mit Hanf abdichten,
sonst Dichtigkeitsprobleme!

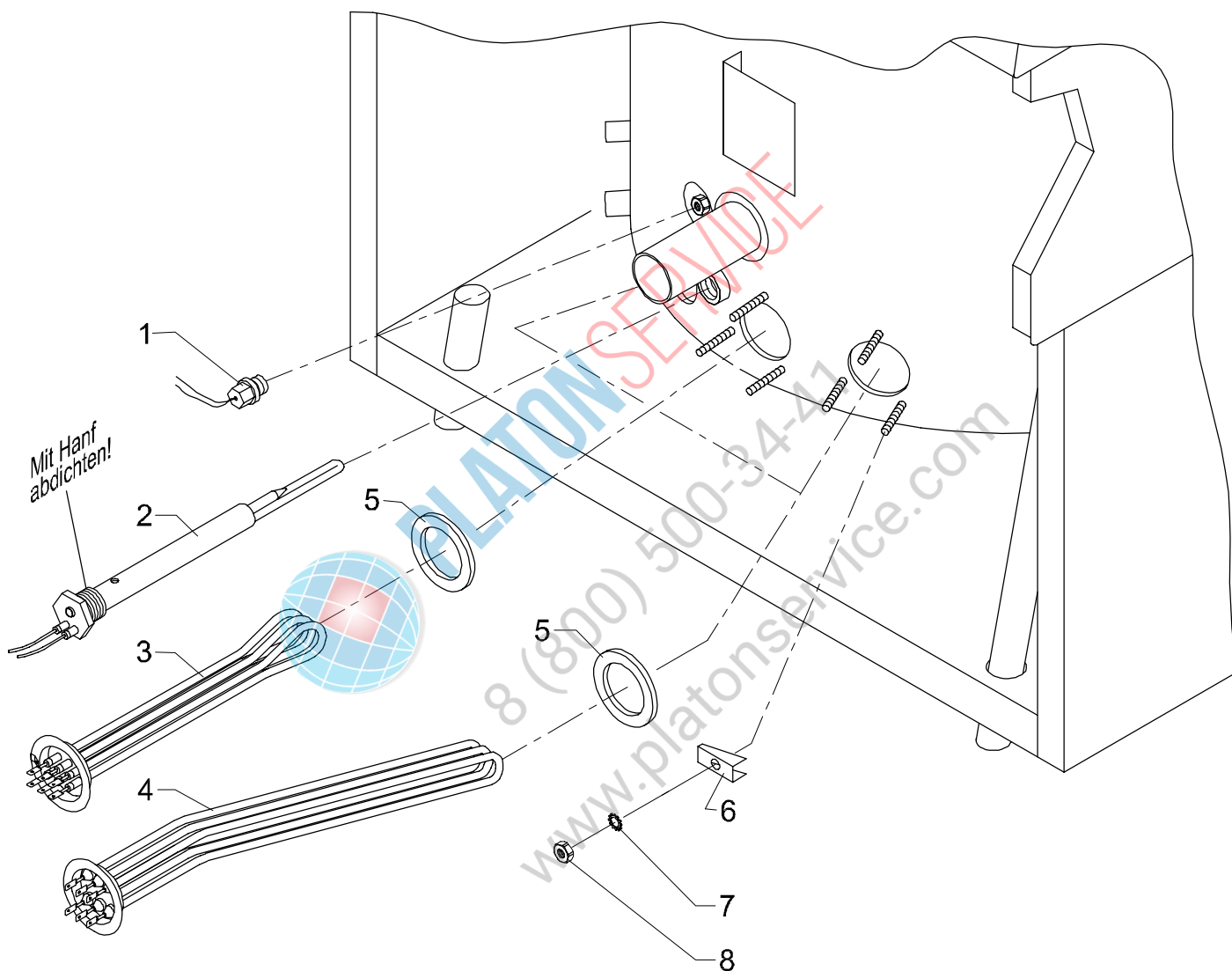


Topline Kochkessel Dampfentlüftung, Druckschalter

Pos.	Sach-Nr.	Teile Benennung	Description
1	702358	Druckausdehnungsgefäß	
2	702439	Dampfentlüfter automatisch	
3		Schlauchtülle mit Aussengewinde	hose connector
4	276642	Schlauchbinder NS Spannbereich 16-21	hose clip
5	272159	Schlauch D12 x D18,5 Silic. uman. 5,5 BAR	hose
6	374474	Anschlussnippel (G1/2A-G1/2A)	conneting nippel cpl.
7		T-Stück 1/2 Zoll	
8	702463	Rückflussverhinderer	non-return valve
9	298476	Reduzierung 1/2-1 vernickelt HLD	reducing nipple
10		Winkel 90 Grad 1/2 Zoll	bracket 90 degrees
11		T-Schlauchverbindungsstutzen	hose connector
12	309613	Anschlusswinkel 1/2 Zoll 3/4 Zoll AD 14	angle bracket
13	085685	Schutzkappe D49x54	protective cap
14	702153	Sicherheits-Druckschalter	safety pressure switch
15	215813	Kupferdichtring	sealing ring
16		Kreuz-Stück	
17	702447	Belüfter mit Anschluss	
18	702129	Druckschalter Betriebsdruck	pressure switch



PLATON SERVICE
 8 (800) 500-34-41
 www.platonservice.com



Topline Kochkessel Heizung

Pos.	Sach-Nr.	Teile Benennung	Description
1	702285	Temperaturfühler PT 100	temperature sensor
2	702188	Pilotheizkörper 500 Watt	heating element
3	702196	Heizkörper 3 KW	heating element
4	702161	Heizkörper 6 KW gebogen	heating element
5	702390	Dichtung D47x6	sealing ring
6	702471	Spannbrücke Heizkörperbefestigung	monting
7	012556	Faecherscheibe M5A St. verz. DIN6798	serrated lock washer
8	252867	Mutter M 5 1.4301 DIN934	nut

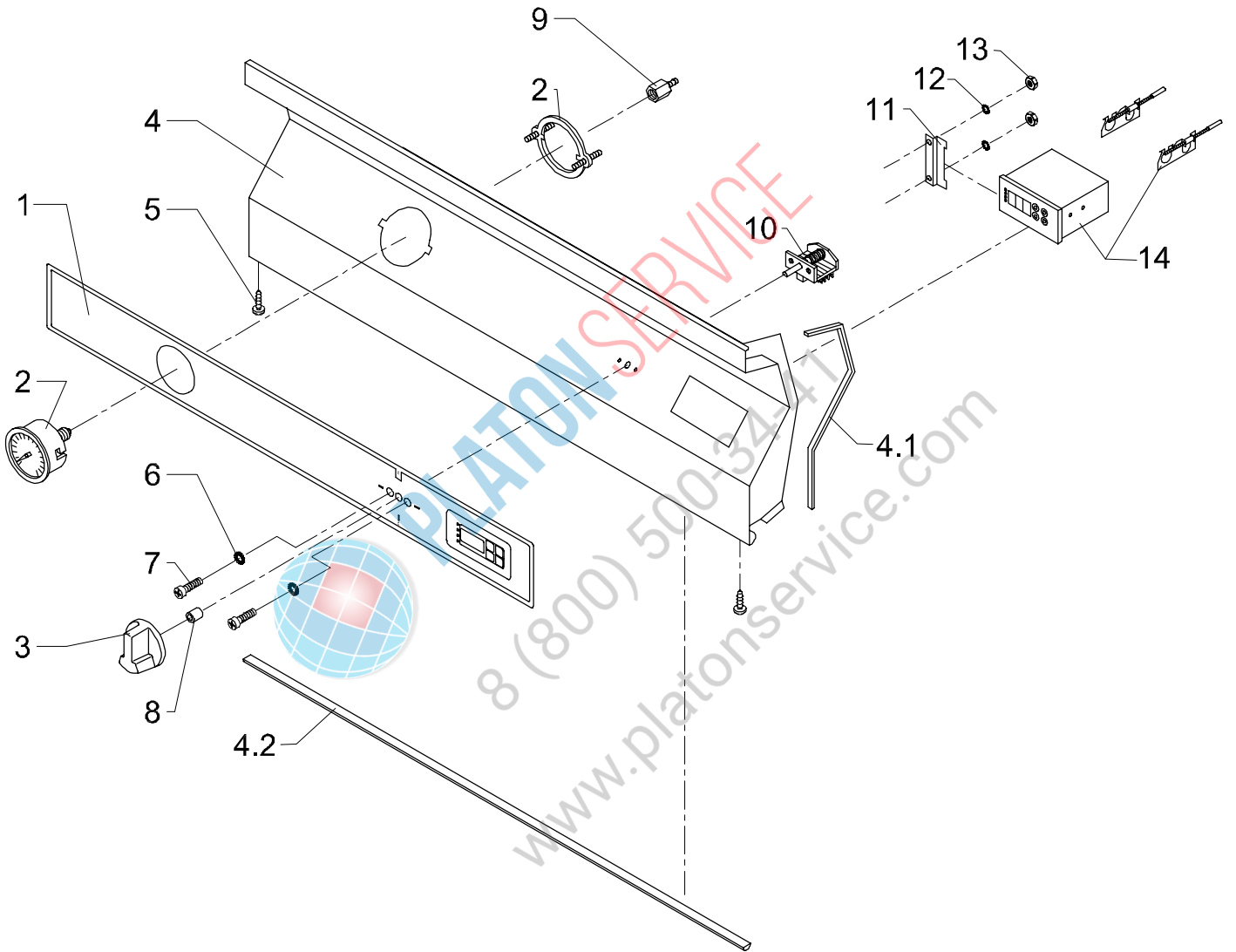


PLATON SERVICE

8 (800) 500-34-41

www.platonservice.com

Topline Kochkessel Frontblende oben, Druckmessgerät, Prozessregler



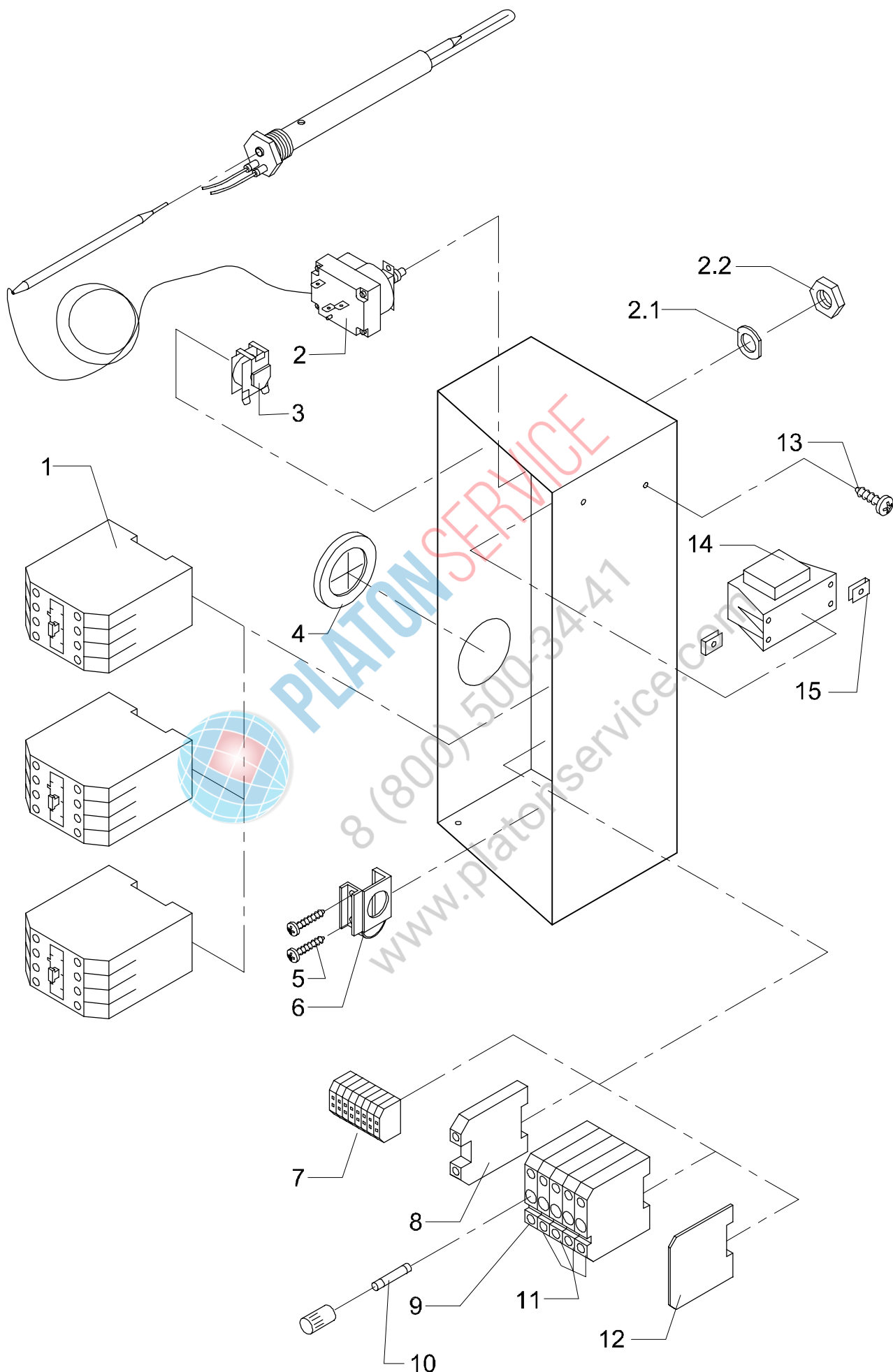
Topline Kochkessel Frontblende oben, Druckmessgerät, Prozessregler

Pos.	Sach-Nr.	Teile Benennung	Description
1	690651	Bedienfolie 800 Kochkessel 80L	control keypad
2	702307	Druckmessgerät	
3	393819	Knebel kpl. unten abgeflacht	toggle cpl.
3.1	52965	Knopfhalter WD6	knob holder
4	690643	Frontblende kpl. Kochkessel 80L	frontpanel cpl.
4.1	604151	SI-Schaum-Dichtpr 5x3 MM selbstkl.	
4.2	374407	Dichtungsprofil SIP 2581 Transparent	
5	263109	Blehschr. B 3,9x 1.4301 DIN 7983	sheet-metal screw
6	001023	Federring A 4 St.-verz. DIN 127	spring lock washer
7	001015	Schraube M 4x8 1.4301 DIN 7985	screw
8	632236	Schlauchstueck ID 6x2x8,5	hose section
9		Anschlussnippel	connecting nippel cpl.
10	702145	Hauptschalter	main switch
11	695807	Haltewinkel Regler	angle bracket
12	001007	U-Scheibe A 4,3 1.4301 DIN 125	washer
13	003905	Mutter M 4 1.4301 DIN934	nut
14	702110	Prozessregler	



PLATON SERVICE
 8 (800) 500-34-41
 www.platonservice.com

Topline Kochkessel Elektrokasten



Topline Kochkessel Elektrokasten

Pos.	Sach-Nr.	Teile Benennung	Description
1	181498	Schuetz DSL 23-01 230V 50/60 HZ	contactor
2	702137	Sicherheitstemperatur-Begrenzer	safety temp. limiter
2.1		Befestigungsmutter	fixing nut
2.2		Kontermutter	nut
3	091472	Summer	buzzer
4	255351	Membran-D-Tuelle DG 36	diaphragm bushing
5	248703	Blechschr. B 3,9x 1.4301 DIN 7981	sheet-metal screw
6	248002	Klemme 3TH120-49990	terminal
7	352241	Klemmleiste vmont 8-polig	terminal strip pre-ass
8	356727	Schutzleiterklemme TYP TS 35, 56.510	
9	324671	Sicherungsklemme mit Schraubkappe	fuse terminal
10	696293	G-Sicherungsersatz 6,3x32-M-4A	locking insert
11	356735	Reihenklemme 10 Q NR. 57. 910. 4953	terminal block
12	325740	Abschlussplatte TYP 10	
13	263109	Blechschr. B 3,9x 1.4301 DIN 7983	sheet-metal screw
14	698032	Trafo 230V 9V 3,8A 50/60Hz	transformer
15	227889	Schnappmutter B3,9 1.4301	snap-action nut
 <p>PLATON SERVICE 8 (800) 500-34-41 www.platonservice.com</p>			



PLATONSERVICE

8 (800) 500-34-41

www.platonservice.com

Ersatzteilkatalog Topline Kochkessel 80 Liter
2.2001
Artikel-Nr.: 734845

PALUX Aktiengesellschaft
Buchener Straße 15
D-97980 Bad Mergentheim
Telefon (0 79 31) 55-0
Telefax (0 79 31) 5 13 73

PALUX